



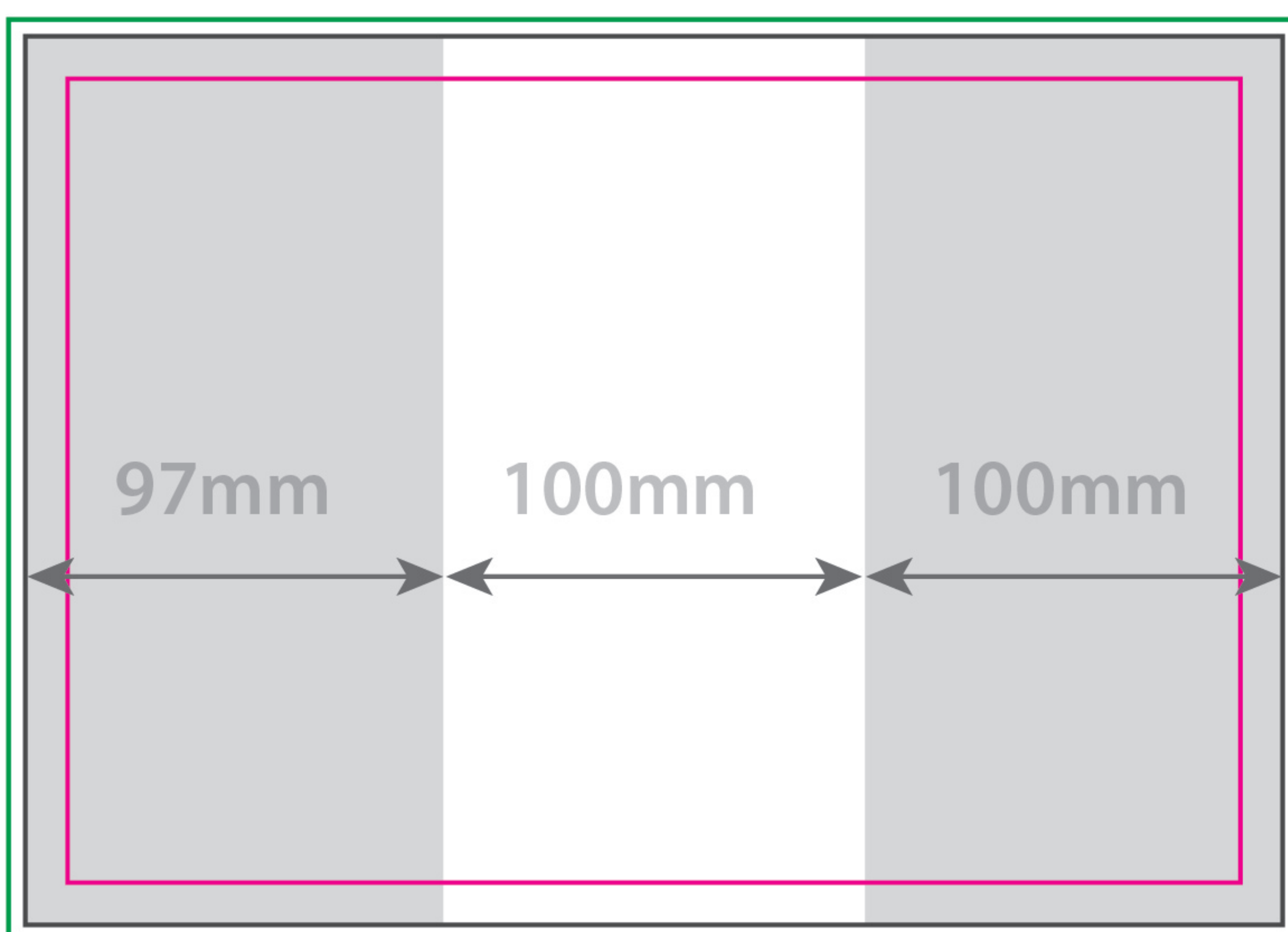
Normes techniques

## Dépliant 3 volets

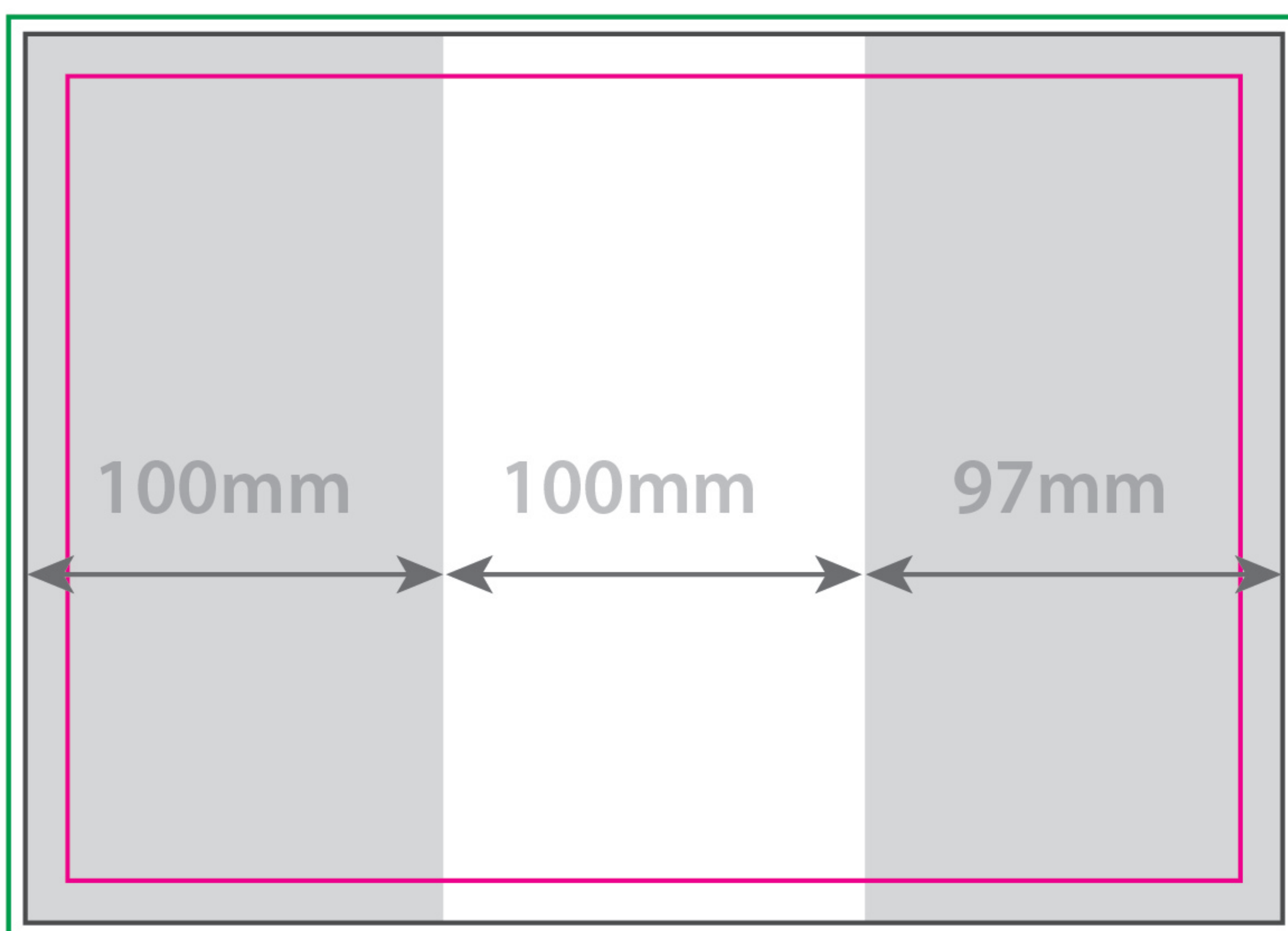
2 plis roulés

Fichier demandé : 303 x 216 mm

Recto




Verso



 Zone de sécurité : **5 mm** (287 x 200 mm)

 Format fini : 100 x 210 mm

 Bords perdus : **3 mm** (303 x 216 mm)